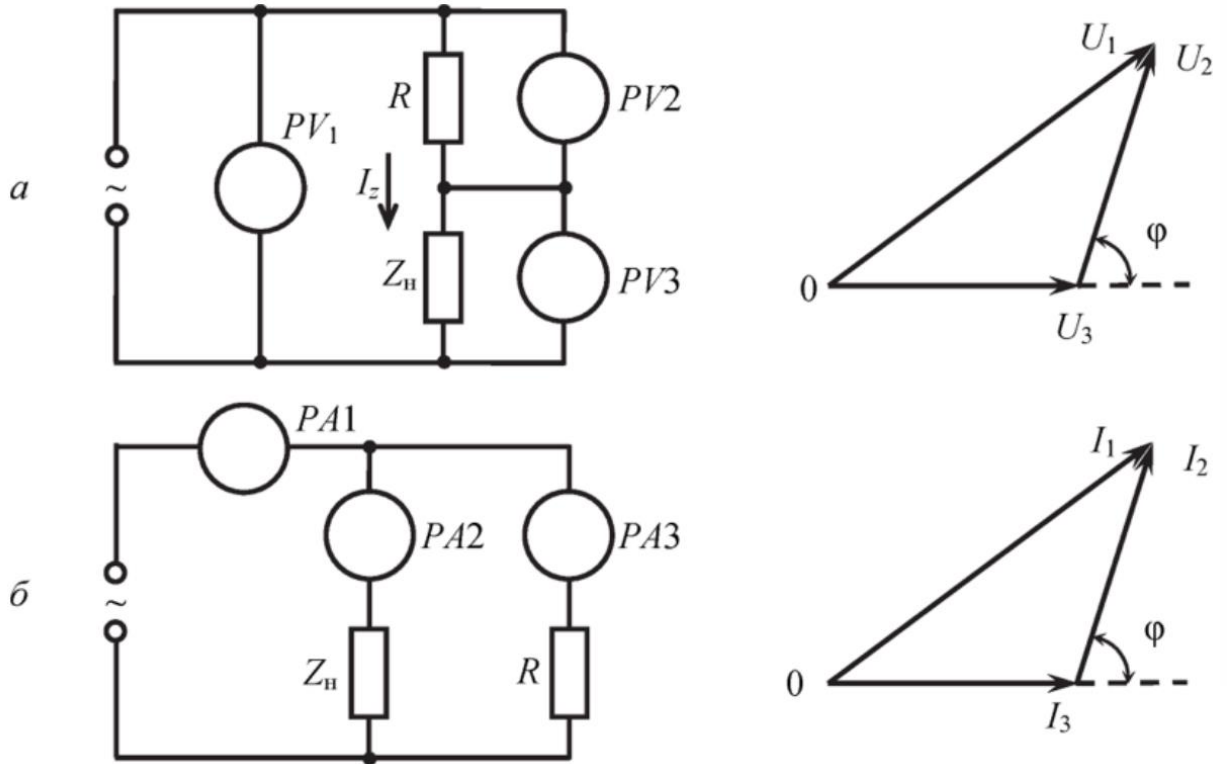


Методы 3 вольтметров и 3 амперметров

https://studref.com/702701/tovarovedenie/izmerenie_moschnosti



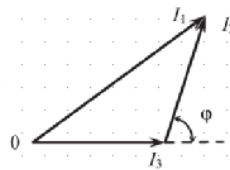
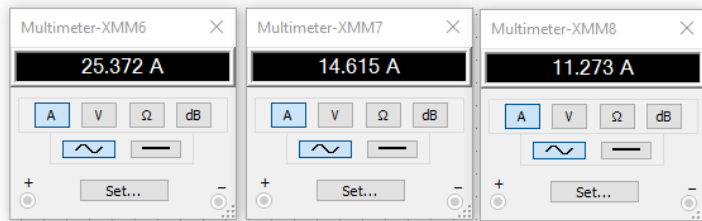
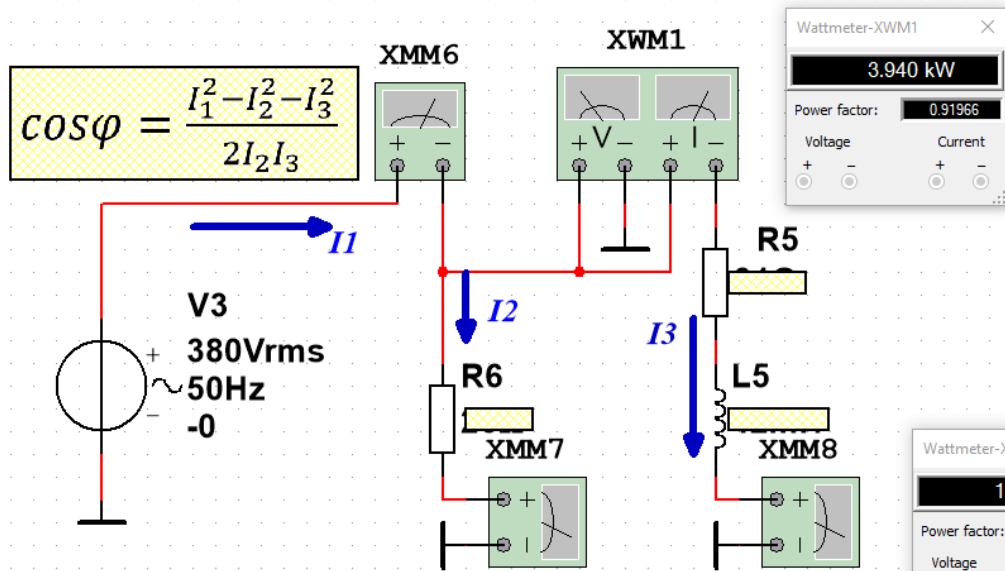
А) – метод трех вольтметров

Б) – метод трех амперметров

$$\cos\varphi = \frac{U_1^2 - U_2^2 - U_3^2}{2U_2U_3}$$

$$\cos\varphi = \frac{I_1^2 - I_2^2 - I_3^2}{2I_2I_3}$$

Метод трех амперметров косвенного вычисления коэффициента мощности



Метод трех вольтметров косвенного вычисления коэффициента мощности

