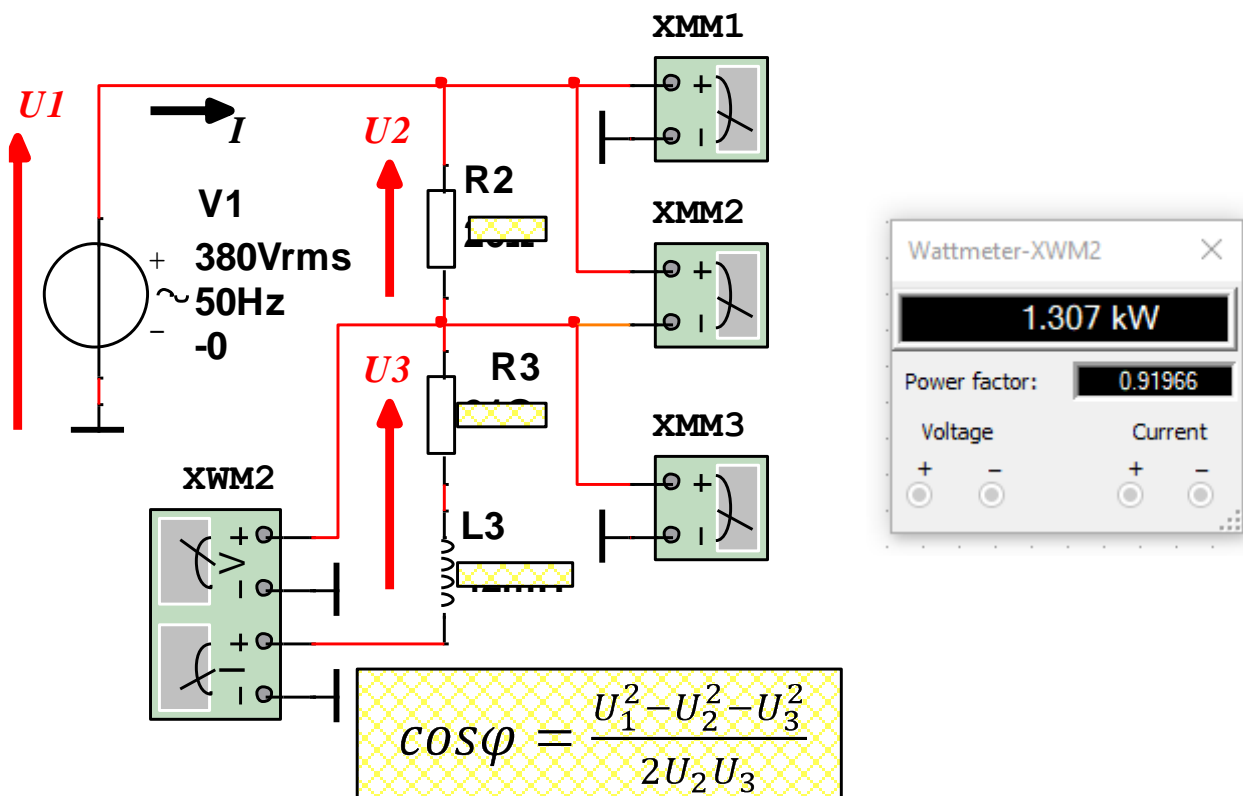


Метод трех вольтметров косвенного вычисления коэффициента мощности



Метод трех амперметров косвенного вычисления коэффициента мощности

